

DIVISÃO COLHEDORAS & PLATAFORMAS



FN **NOGUEIRA** **2300** *Frontal e Braço Pantográfico*



DIVISÃO PECUÁRIA TRACIONADA



Um grande lançamento desenvolvida para trabalhar com acionamento Frontal no trator, trazendo maior conforto e dirigibilidade ao operador.

Esta Colhedora Nogueira além da inovação da forma de acoplamento, mantém as características de nossos demais equipamentos com robustez, qualidade de corte e a nossa marca registrada que é o exclusivo sistema Quebrador de Grãos.

Este produto sai agora de fábrica com a plataforma dedicada a caixa de rolos o que garante um melhor recolhimento do produto além de alterações na engrenagem que oferece melhora na manutenção.

Possui novo sistema de troca de pino além de uma central de lubrificação e seu tombador é agora mais reforçado e com regulagens.

E tem mais:

Fácil acesso aos componentes tanto para manutenção como operações de regulagem de faca e contra faca;

Dois potentes rotores com 12 facas retas e 12 lançadores em cada rotor garantindo uma excelente uniformidade de corte e ótimo lançamento na caçamba do caminhão evitando perdas.



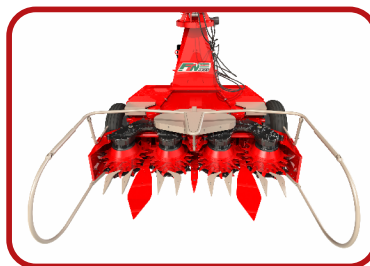
12 FACAS



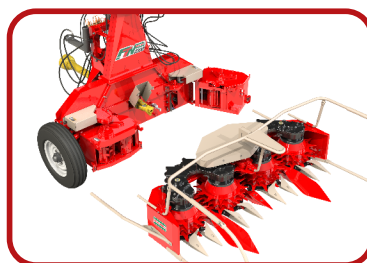
QUEBRADOR DE GRÃOS



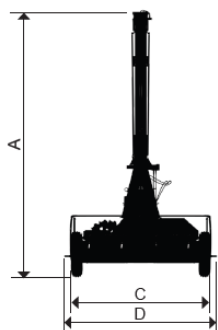
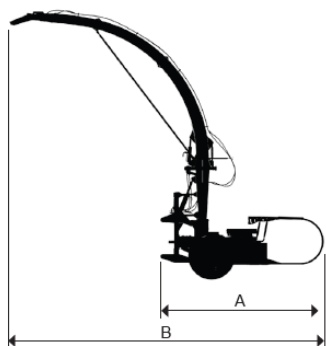
Transmissão central, tracionando direto as plataformas de recolhimento, evitando esforços das caixas de rolos



Rodas de apoio



Engate frontal



DIMENSÕES

A	4500
B	5290
C	2400
D	2590
E	2630
F	4155

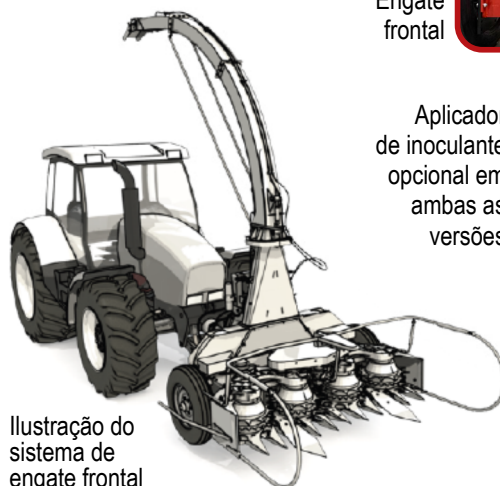
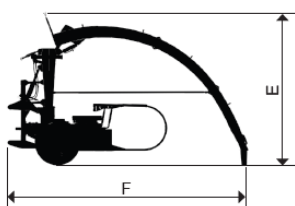
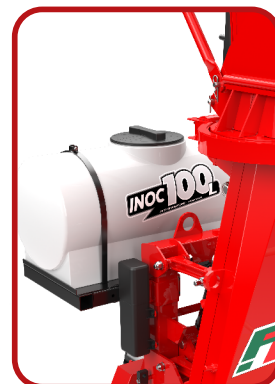


Ilustração do sistema de engate frontal

Aplicador de inoculante opcional em ambas as versões



DIVISÃO PECUÁRIA TRACIONADA

FTN NOGUEIRA 2300

Braço Pantográfico

E agora para oferecer ainda mais possibilidades foi desenvolvida a versão FTN 2300 Braço Pantográfico, esta novidade, além de seguir itens essenciais da versão frontal vem agora com um chassi de engate rápido e um braço de auto flutuação que tem a finalidade de fazer a colheita em terrenos irregulares e com desníveis laterais.

POTÊNCIA REQUERIDA
115 a 150 cv
até 54 ton/h
PRODUÇÃO

12 FACAS



QUEBRADOR DE GRÃOS

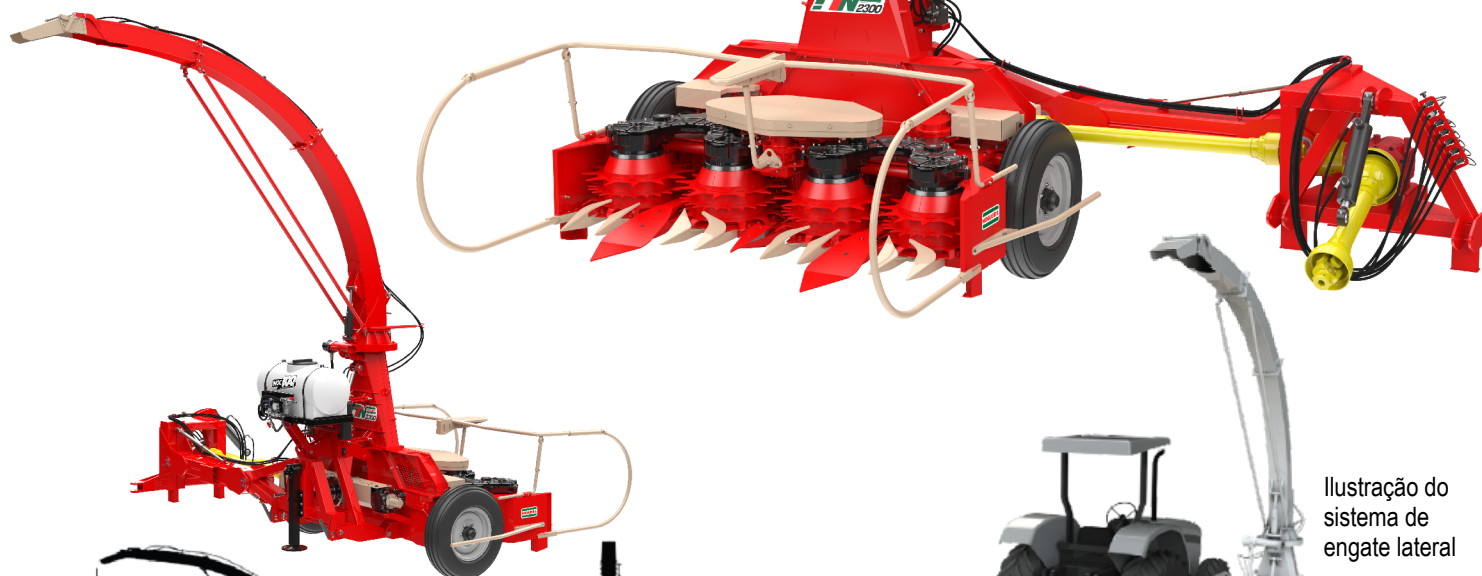
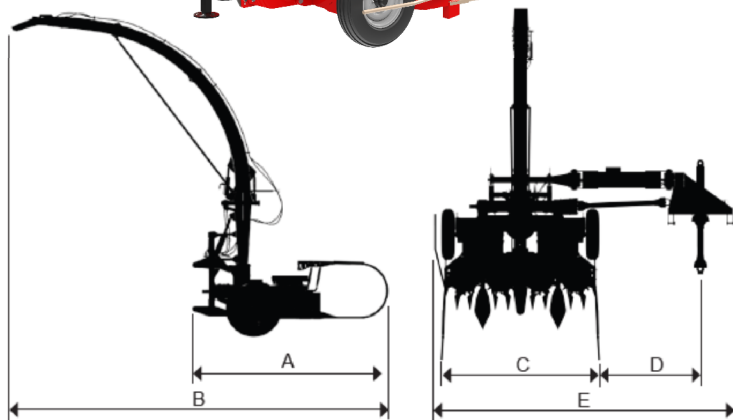


Ilustração do sistema de engate lateral



DIMENSÕES

A	4500
B	5290
C	2400
D	1504
E	4515
F	4155
G	2630

CARACTERÍSTICAS TÉCNICAS

Potência da TDP (cv)	de 115 a 150
Produção	até 54 ton/h
Tamanho do picado	12 (2 a 36 mm)
Número de facas / lançadores	2X (12 / 12)
Número de rotores	2
Sistema Quebra Grãos	Sim de série
Sistema de corte	Faca Semilhada
Número de rolos	4
Transmissão	Cardan
Rotação na tomada de força RPM	1000 (frontal) 1000 ou 540 (c/ braço)
Engate de trator	cat II
Acionamento do giro da bica	Hidráulico / Elétrico
Sistema quebra jato	Hidráulico / Elétrico
Roda de apoio	Sim (02)
Peso aproximado Kg	2132 (frontal) 2590 (c/ braço)
Espaçamento / nº de linhas	45/50/..... 70 / 80 / ...
Trabalho em ré	Sim
Plataformas Possíveis	Não

NOGUEIRA

Essencial no campo



www.nogueira.com.br



/nogueiramaquinas



/nogueiramaquinas



nogueiramaq

Rua Santa Terezinha, 921 - Prados
Itapira SP - Brasil - CEP 13973-900
Tel (19) 3813-9706